

ALBA

Компоновка композиций

Композиции данной модульной системы могут быть длиной от 0,5 м и более. Благодаря различным типоразмерам производимых модулей возможно формирование композиций необходимой длины с шагом в 0,25 м.

Для формирования композиций с напольной и настенной базой необходимо:

- Выбрать необходимые модули, а также фасады к ним для построения напольной базы композиции. При этом модули с выдвижными ящиками являются цельными и уже содержат фасады ящиков. Все остальные модули складываются из корпуса и дверей необходимых типов. Выбранные модули при построении композиции можно менять местами по горизонтали в любом порядке.
- Подобрать количество и длины необходимых панелей-баз толщиной 3,8 см. и соответствующей модулям глубины. Панели-базы могут выполнять и функцию подложки модулей и функцию столешницы. По желанию вместо нижней базы (подложки) можно использовать высокий цоколь «стандарт» или «премиум» для модулей глубиной 47 см.
- Выбрать необходимые модули, а также фасады к ним для построения настенной (подвесной) базы композиции.
- В случае низкого расположения подвесных модулей, когда верхняя часть модулей попадает в зону визуального обзора, рекомендуется использование накладных панелей (крышек) глубиной 36 см.
- Необходимо помнить, что для построения напольной базы композиции используются модули глубиной 47 см и (или) универсальные модули глубиной 35 см. Для построения настенной (подвесной) базы композиции используются только подвесные и (или) универсальные модули глубиной 35 см.

Для формирования цельных напольных композиций необходимо:

- Выбрать необходимые модули, а также фасады к ним для построения композиции. При этом модули с выдвижными ящиками являются цельными и уже содержат фасады ящиков. Все остальные модули складываются из корпуса и дверей необходимых типов. Выбранные модули при построении композиции можно менять местами по горизонтали в любом порядке.
- Подобрать количество и длины необходимых панелей-баз толщиной 3,8 см. и глубиной 41 см. Важно помнить, что для модуля ТВ панель-база не используется, а входит в его конструкцию по умолчанию, как дно модуля.
- Подобрать композицию модулей длиной 150 см для наполнения нижней части модуля ТВ (см. тех. каталог), а также добавить панель (крышку) 150*49 см.
- Подобрать количество и длины необходимых панелей (крышек) толщиной 3,8 см и глубиной 41 для карнизной части полученной композиции. Важно помнить, что для модуля с раздвижной дверью используется специальная панель (крышка) 157*41 см. (см. тех. каталог).

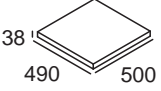
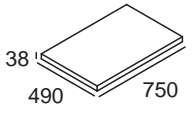
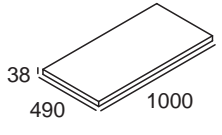
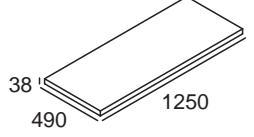
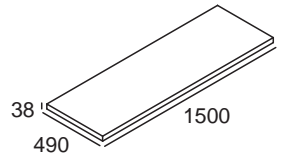
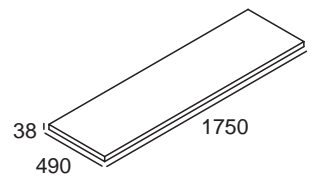
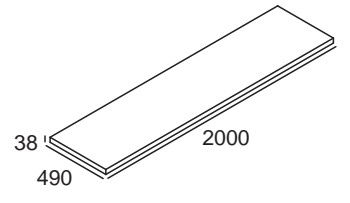
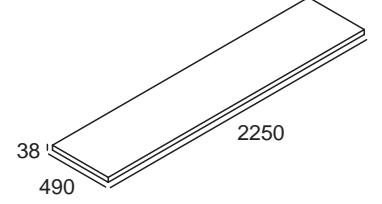
ЦЕНЫ НА КОМПОЗИЦИИ ИЗ КАТАЛОГА

МЕБЕЛЬ ДЛЯ ГОСТИНЫХ		
Композиция	Цена	Габариты (ВхДхГ), мм
A2101MC		2020x3570x490
A2102K		2020x3070x490
A2102MC		2020x3070x490
A2103		2020x2570x490
A2103MC		2020x2570x490
A2104K		2020x1500x410
A2104MC		2020x1500x410
A2105MC		2020x1500x410
A2106MC		1500x2020x410
A2201MC		2020x2500x490
A2202MC		2020x2750x490
A2203C		универ.х3000x490
A2204C		универ.х3000x490
A2205C		универ.х3000x490
A2206MC		универ.х3000x490
A2207MC		универ.х2500x490
A2208MC		универ.х2250x490
A2209МСК		универ.х3000x490
A2210МСК		универ.х3000x490
A2301		400x1750x490
A2302С КОМОД		1100x2000x490
A2303 КОМОД		1100x1500x490
A2303К КОМОД		1100x1500x490
A2303МС КОМОД		1100x1500x490
A2304 КОМОД		1100x1000x490
A2304МС КОМОД		1100x1000x490
A2305МС КОМОД		2000x1100x390
A3103 ЗЕРКАЛО		700x1655x35

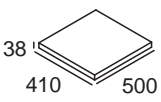
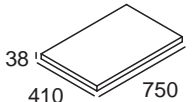
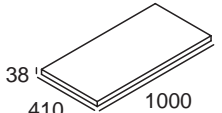
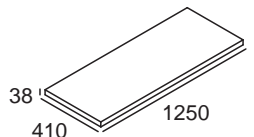
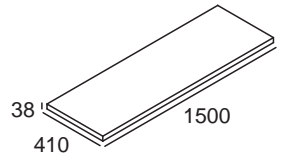
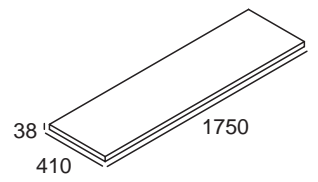
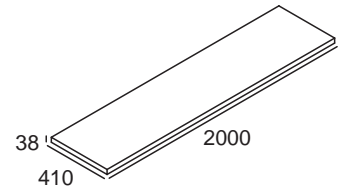
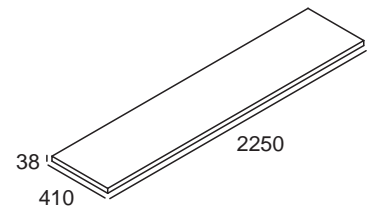
СПАЛЬНЫЕ ГАРНИТУРЫ		
Композиция	Цена	Габариты (ВхДхГ), мм
A3100 Кровать (без решетки и матраца)		1100x1785x2080
A3101 Тумбочка		515x500x415
A3102 Комод		995x500x415
A3103 ЗЕРКАЛО		1655x700x35
A3104 Кровать (без решетки и матраца)		1100x1085x2080
A3105 Кровать (без решетки и матраца)		1100x1785x2080
A3106 Комод		675x1000x415
A3107 ЗЕРКАЛО		800x1000x35
A3108 ШКАФ 3 ДВ 1 ЗЕРКАЛО		2380x1560x635
A3109 ШКАФ 4 ДВ		2380x2050x635
A3109 ШКАФ 4 ДВ 2 ЗЕРКАЛА		2380x2050x635
A3110 ШКАФ 5 ДВ		2380x2540x635
A3110 ШКАФ 5 ДВ 2 ЗЕРКАЛА		2380x2540x635
A3111 ШКАФ 6 ДВ		2380x3040x635
A3111 ШКАФ 6 ДВ 2 ЗЕРКАЛА		2380x3040x635
A3129 КОМПОЗИЦИЯ С УГЛОВЫМ ШКАФОМ		2380x1495x1985

**подсветки для модулей являются дополнительной опцией и не входят в цену композиций*

ПАНЕЛЬ-БАЗА 38 мм (глубина 490 мм)

ГАБАРИТЫ (мм)	АРТИКУЛ	ОПИСАНИЕ	ФАСАД	ЦЕНА
	25030	Панель-база 500x490		
	25050	Панель-база 750x490		
	25060	Панель-база 1000x490		
	25070	Панель-база 1250x490		
	25080	Панель-база 1500x490		
	25090	Панель-база 1750x490		
	25100	Панель-база 2000x490		
	25110	Панель-база 2250x490		

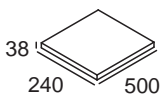
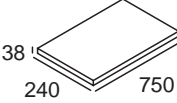
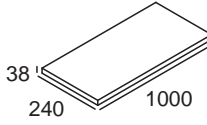
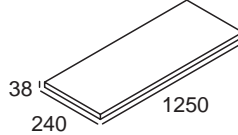
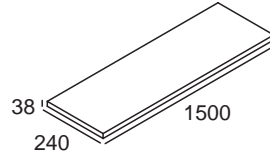
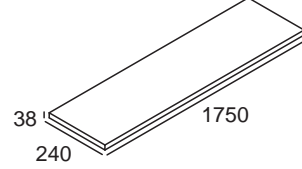
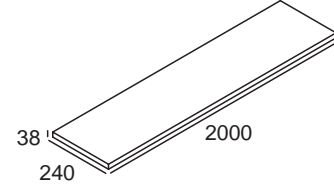
ПАНЕЛЬ-БАЗА 38 мм (глубина 410 мм)

ГАБАРИТЫ (мм)	АРТИКУЛ	ОПИСАНИЕ	ФАСАД	ЦЕНА
	25230	Панель-база 500x410		
	25250	Панель-база 750x410		
	25260	Панель-база 1000x410		
	25270	Панель-база 1250x410		
	25280	Панель-база 1500x410		
	25290	Панель-база 1750x410		
	25300	Панель-база 2000x410		
	25310	Панель-база 2250x410		

ПАНЕЛЬ-БАЗА ДЛЯ ШКАФОВ 38 мм (глубина 610 мм)

ГАБАРИТЫ (мм)	АРТИКУЛ	ОПИСАНИЕ	ФАСАД	ЦЕНА
 <p>38 610 500</p>	25510	Панель-база 500х610		
 <p>38 610 1000</p>	25520	Панель-база 1000х610		
 <p>38 610 1500</p>	25530	Панель-база 1500х610		
 <p>38 610 2000</p>	25540	Панель-база 2000х610		

ПОЛКА НАСТЕННАЯ 38 мм (глубина 240 мм)

ГАБАРИТЫ (мм)	АРТИКУЛ	ОПИСАНИЕ	ФАСАД	ЦЕНА
 <p>38 240 500</p>	25735	Полка 500x240		
 <p>38 240 750</p>	25755	Полка 750x240		
 <p>38 240 1000</p>	25765	Полка 1000x240		
 <p>38 240 1250</p>	25775	Полка 1250x240		
 <p>38 240 1500</p>	25785	Полка 1500x240		
 <p>38 240 1750</p>	25795	Полка 1750x240		
 <p>38 240 2000</p>	25805	Полка 2000x240		

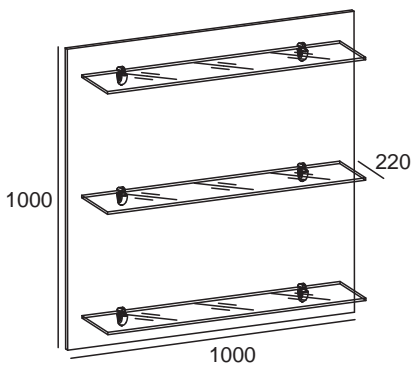
ПАНЕЛЬ-БАЗА 38 мм (глубина 360 мм)

ГАБАРИТЫ (мм)	АРТИКУЛ	ОПИСАНИЕ	ФАСАД	ЦЕНА
	25430	Панель-база 500x360		
	25460	Панель-база 1000x360		
	25480	Панель-база 1500x360		
	25500	Панель-база 2000x360		

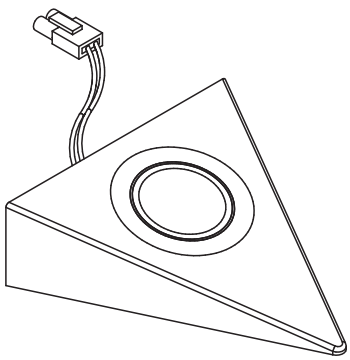
ПАНЕЛЬ 18 мм (глубина 360 мм)

ГАБАРИТЫ (мм)	АРТИКУЛ	ОПИСАНИЕ	ФАСАД	ЦЕНА
	25436	Панель 500x360		
	25466	Панель 1000x360		
	25486	Панель 1500x360		
	25506	Панель 2000x360		

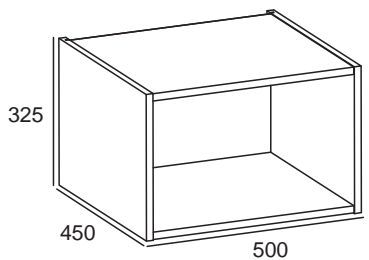
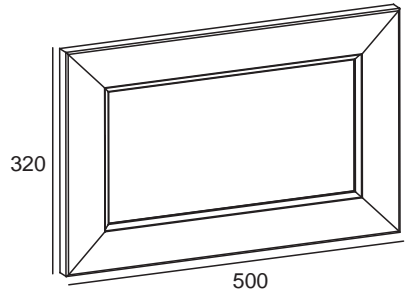
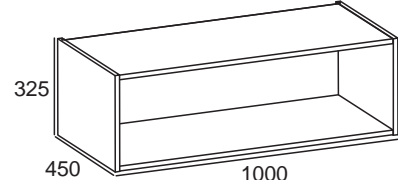
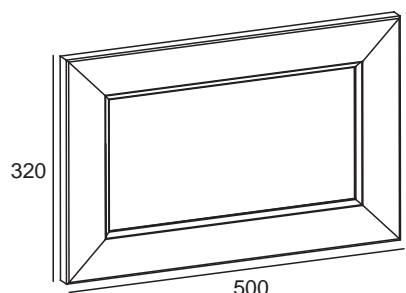
ПОДВЕСНАЯ ПАНЕЛЬ С ПОЛКАМИ (высота 1000 мм)

ГАБАРИТЫ (мм)	АРТИКУЛ	ОПИСАНИЕ	ФАСАД	ЦЕНА
	27690С	Подвесная панель с 3-я стекл. полками на 1000 мм		
	27691	LED подсветка для полок подвесной панели		

ПОДСВЕТКА ДЛЯ МОДУЛЕЙ

ГАБАРИТЫ (мм)	АРТИКУЛ	ОПИСАНИЕ	ФАСАД	ЦЕНА
	28100	Внутренняя подсветка модулей		

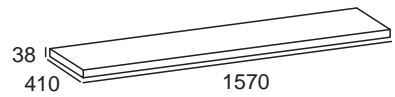
МОДУЛЬ С ДВЕРЬЮ (высота 325 мм)

ГАБАРИТЫ (мм)	АРТИКУЛ	ОПИСАНИЕ	ФАСАД	ЦЕНА
 <p>325 450 500</p>	21730	Модуль нижний 1 дв. на 500 мм		
 <p>320 500</p>	21731 21731К	Дверь 1 шт. 500x320 мм Дверь 1 шт. 500x320 мм	СТАНДАРТ КОЖА	
 <p>325 450 1000</p>	21760	Модуль нижний 2 дв. на 1000 мм		
 <p>320 500</p>	21732 21732К	Дверь 2 шт. 500x320 мм Дверь 2 шт. 500x320 мм	СТАНДАРТ КОЖА	

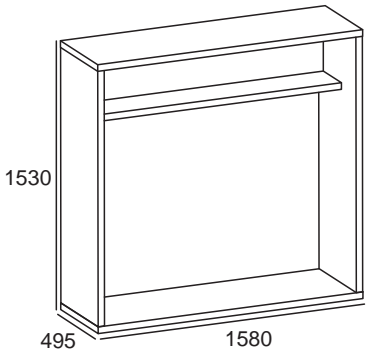
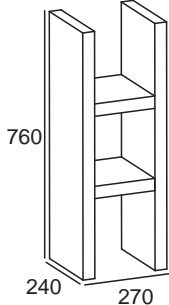
МОДУЛЬ С РАЗДВИЖНОЙ ДВЕРЬЮ

ГАБАРИТЫ (мм)	Артикул	Описание	Фасад	Цена
 <p>450 400 1580</p>	23220	Модуль с раздвижной дверью на 1580 мм		
 <p>445 800</p>	23221 23221К	Дверь раздвижная 800x445 мм Дверь раздвижная 800x445 мм	СТАНДАРТ КОЖА	

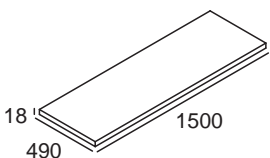
ПАНЕЛЬ-БАЗА 1570x410 (для модуля 23220)

ГАБАРИТЫ (мм)	Артикул	Описание	Фасад	Цена
 <p>38 410 1570</p>	25285	Панель-база 1570x410 мм		

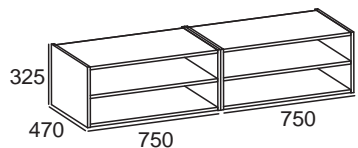
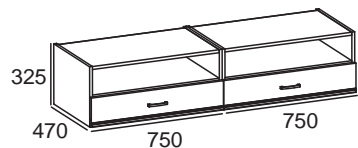
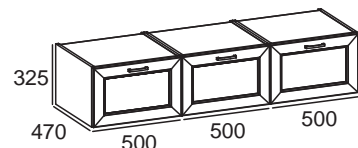
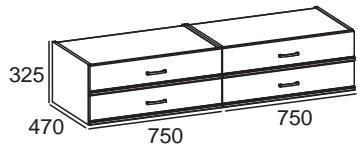
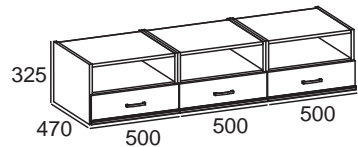
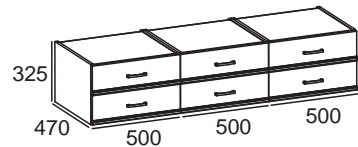
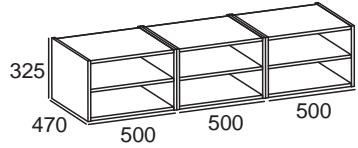
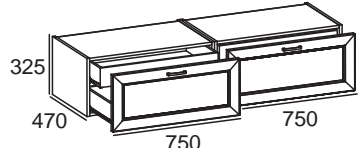
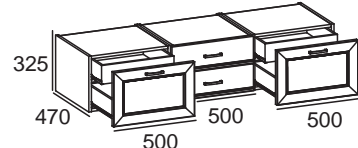
МОДУЛЬ ТВ

ГАБАРИТЫ (мм)	АРТИКУЛ	ОПИСАНИЕ	ФАСАД	ЦЕНА
	26850	Модуль ТВ 1580x1530 мм		
	26860	Консоль в модуль ТВ		

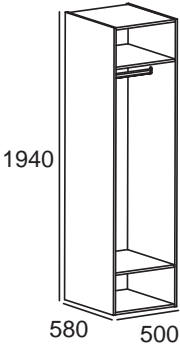
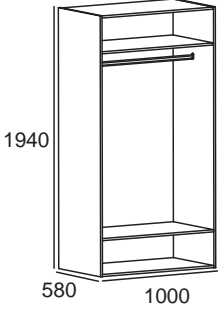
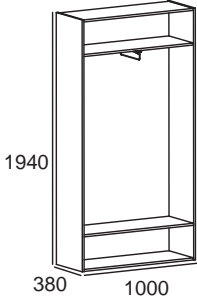

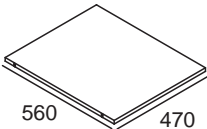
ПАНЕЛЬ 1500x490 (для нижнего модуля-наполнителя)

ГАБАРИТЫ (мм)	АРТИКУЛ	ОПИСАНИЕ	ФАСАД	ЦЕНА
	25086	Панель 1500x490		

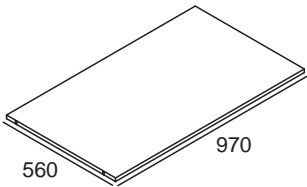
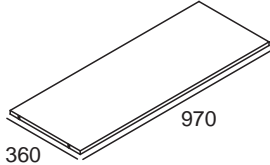
***Для наполнения модуля ТВ возможно использование любых нижних модулей или сочетаний модулей общей шириной 1500 мм и глубиной 470 мм**

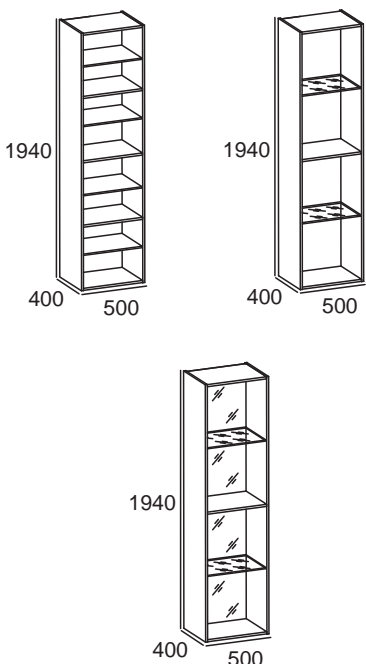
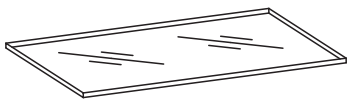
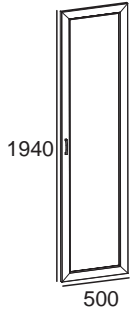
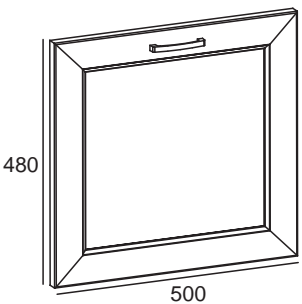
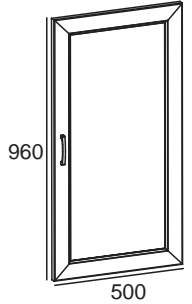
МОДУЛЬ ШКАФА (высота 1940 мм)

ГАБАРИТЫ (мм)	АРТИКУЛ	ОПИСАНИЕ	ФАСАД	ЦЕНА
 <p>1940 580 500</p>	24260	Модуль шкафа 500x1940x580 мм		
 <p>1940 580 1000</p>	24261	Модуль шкафа 1000x1940x580 мм		
 <p>1940 380 1000</p>	24262	Модуль шкафа 1000x1940x380 мм		
 <p>1940 500</p>	24253 24253С 24253МС	Дверь 1 шт. 500x1940 мм Дверь 1 шт. 500x1940 мм Дверь 1 шт. 500x1940 мм	СТАНДАРТ СТЕКЛО МАТОВОЕ СТЕКЛО	
 <p>560 470</p>	24270	Полка шкафа 470x16x560 мм (для шкафа 24260)		

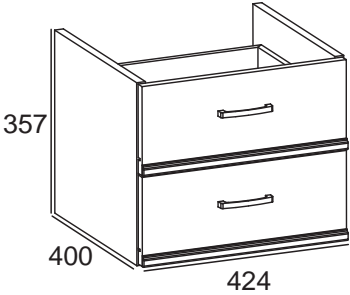
МОДУЛЬ ШКАФА (высота 1940 мм)

ГАБАРИТЫ (мм)	АРТИКУЛ	ОПИСАНИЕ	ФАСАД	ЦЕНА
	24271	Полка шкафа 970x16x560 мм (для шкафа 24261)		
	24272	Полка шкафа 970x16x360 мм (для шкафа 24262)		

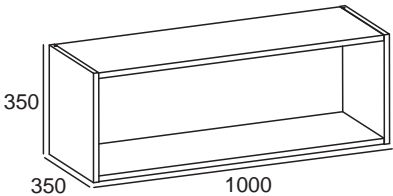
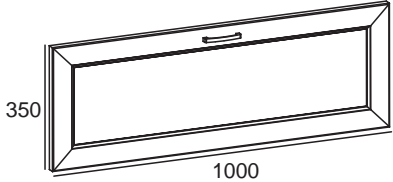
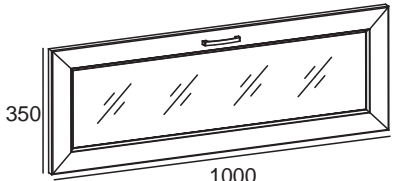
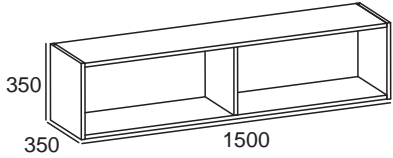
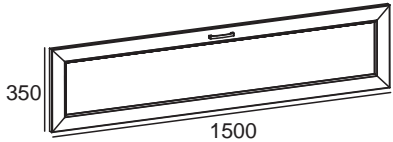
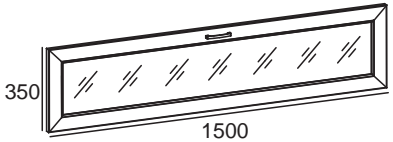
МОДУЛЬ ШКАФА (высота 1940 мм)

ГАБАРИТЫ (мм)	АРТИКУЛ	ОПИСАНИЕ	ФАСАД	ЦЕНА
	<p>24249</p> <p>24249C</p> <p>24249Z</p>	<p>Модуль шкафа 500x1940 мм</p> <p>Модуль шкафа со стеклянными полками 500x1940 мм</p> <p>Модуль шкафа со стеклянными полками и зеркалом 500x1940 мм</p>		
	14251-C	Полка стеклянная для модуля 24249	СТЕКЛО	
	<p>24253</p> <p>24253C</p> <p>24253MC</p>	<p>Дверь 1 шт. 500x1940 мм</p> <p>Дверь 1 шт. 500x1940 мм</p> <p>Дверь 1 шт. 500x1940 мм</p>	<p>СТАНДАРТ</p> <p>СТЕКЛО</p> <p>МАТОВОЕ СТЕКЛО</p>	
	<p>21843</p> <p>21843C</p> <p>21843MC</p> <p>21843K</p>	<p>Дверь 2 шт. 500x480 мм</p> <p>Дверь 2 шт. 500x480 мм</p> <p>Дверь 2 шт. 500x480 мм</p> <p>Дверь 2 шт. 500x480 мм</p>	<p>СТАНДАРТ</p> <p>СТЕКЛО</p> <p>МАТОВОЕ СТЕКЛО</p> <p>КОЖА</p>	
	<p>24252</p> <p>24252C</p> <p>24252MC</p> <p>24252K</p>	<p>Дверь 1 шт. 500x960 мм</p> <p>Дверь 1 шт. 500x960 мм</p> <p>Дверь 1 шт. 500x960 мм</p> <p>Дверь 1 шт. 500x960 мм</p>	<p>СТАНДАРТ</p> <p>СТЕКЛО</p> <p>МАТОВОЕ СТЕКЛО</p> <p>КОЖА</p>	

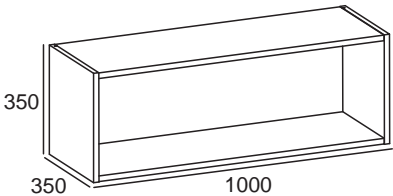
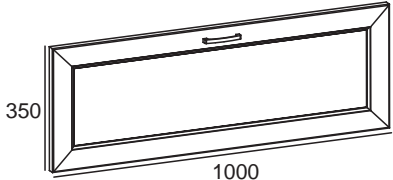
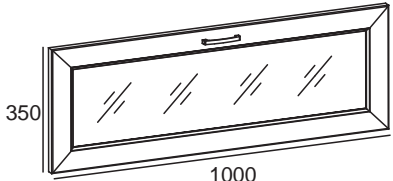
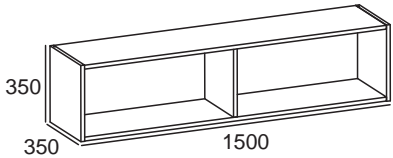
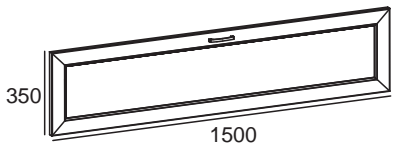
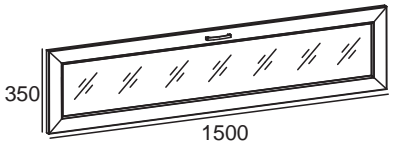
МОДУЛЬ-СТЕЛЛАЖ (высота 1940 мм)

ГАБАРИТЫ (мм)	АРТИКУЛ	ОПИСАНИЕ	ФАСАД	ЦЕНА
 <p>1940 400 500</p>	24670	Модуль-стеллаж 500x1940 мм		
 <p>357 400 424</p> <p><i>*Модуль устанавливается в среднюю нишу модуля 24670</i></p>	24671	Модуль в нишу 2 ящика		

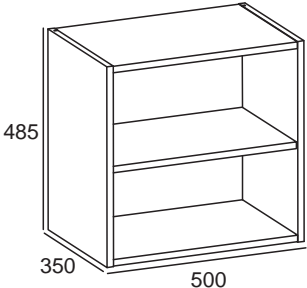
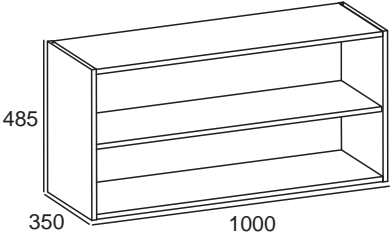
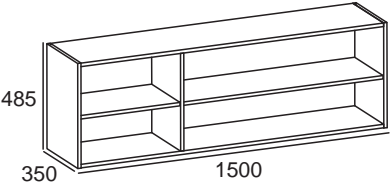
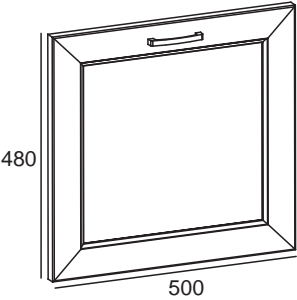
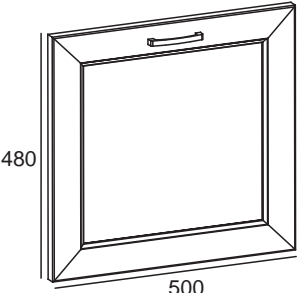
МОДУЛЬ БАРА – ОТКРЫВАНИЕ ВВЕРХ (высота 350 мм)

ГАБАРИТЫ (мм)	АРТИКУЛ	ОПИСАНИЕ	ФАСАД	ЦЕНА
	23060	Модуль бара – открыва- ние вверх на 1000 мм		
	23062	Дверь 1 шт. 1000x350 мм	СТАНДАРТ	
	23062С	Дверь 1 шт. 1000x350 мм	СТЕКЛО	
	23062МС	Дверь 1 шт. 1000x350 мм	МАТОВОЕ СТЕКЛО	
	23062К	Дверь 1 шт. 1000x350 мм	КОЖА	
	23080	Модуль бара – открыва- ние вверх на 1500 мм		
	23082	Дверь 1 шт. 1500x350 мм	СТАНДАРТ	
	23082С	Дверь 1 шт. 1500x350 мм	СТЕКЛО	
	23082МС	Дверь 1 шт. 1500x350 мм	МАТОВОЕ СТЕКЛО	
	23082К	Дверь 1 шт. 1500x350 мм	КОЖА	

МОДУЛЬ БАРА – ОТКРЫВАНИЕ ВНИЗ (высота 350 мм)

ГАБАРИТЫ (мм)	АРТИКУЛ	ОПИСАНИЕ	ФАСАД	ЦЕНА
	23050	Модуль бара – открыва- ние вниз на 1000 мм		
	23062	Дверь 1 шт. 1000x350 мм	СТАНДАРТ	
	23062С	Дверь 1 шт. 1000x350 мм	СТЕКЛО	
	23062МС	Дверь 1 шт. 1000x350 мм	МАТОВОЕ СТЕКЛО	
	23062К	Дверь 1 шт. 1000x350 мм	КОЖА	
	23070	Модуль бара – открыва- ние вниз на 1500 мм		
	23082	Дверь 1 шт. 1500x350 мм	СТАНДАРТ	
	23082С	Дверь 1 шт. 1500x350 мм	СТЕКЛО	
	23082МС	Дверь 1 шт. 1500x350 мм	МАТОВОЕ СТЕКЛО	
	23082К	Дверь 1 шт. 1500x350 мм	КОЖА	

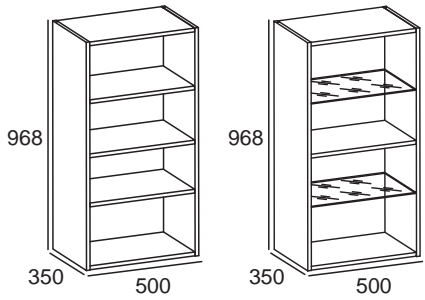
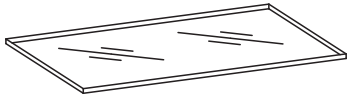
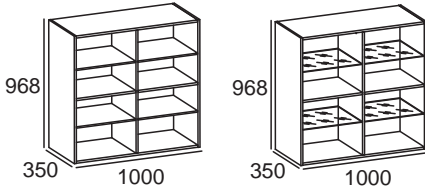
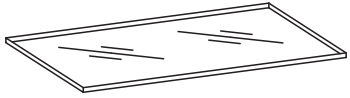
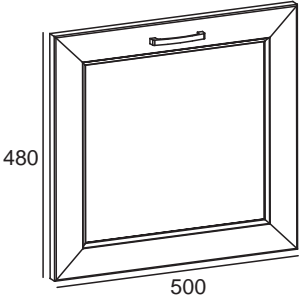
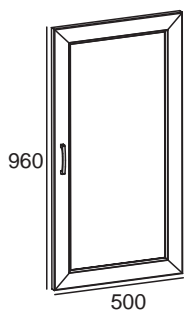
МОДУЛЬ УНИВЕРСАЛЬНЫЙ С ДВЕРЬЮ (высота 485 мм)

ГАБАРИТЫ (мм)	АРТИКУЛ	ОПИСАНИЕ	ФАСАД	ЦЕНА
 <p>485 350 500</p>	23230	Модуль универсальный 1 дв. на 500 мм		
 <p>485 350 1000</p>	23260	Модуль универсальный 2 дв. на 1000 мм		
 <p>485 350 1500</p>	23280	Модуль универсальный 3 дв. на 1500 мм		
 <p>480 500</p>	21842 21842С 21842МС 21842К	Дверь 1 шт. 500x480 мм Дверь 1 шт. 500x480 мм Дверь 1 шт. 500x480 мм Дверь 1 шт. 500x480 мм	СТАНДАРТ СТЕКЛО МАТОВОЕ СТЕКЛО КОЖА	
 <p>480 500</p>	21843 21843С 21843МС 21843К	Дверь 2 шт. 500x480 мм Дверь 2 шт. 500x480 мм Дверь 2 шт. 500x480 мм Дверь 2 шт. 500x480 мм	СТАНДАРТ СТЕКЛО МАТОВОЕ СТЕКЛО КОЖА	

МОДУЛЬ ПОДВЕСНОЙ ВЕРТИКАЛЬНЫЙ

ГАБАРИТЫ (мм)	Артикул	ОПИСАНИЕ	ФАСАД	ЦЕНА
	23430 23430С	Модуль подвесной вертикальный на 1500 мм Модуль подвесной вертикальный на 1500 мм с 2-я стеклянными полками		
	13431-С	Полка стеклянная для модулей 23430, 23440	СТЕКЛО	
	23082	Дверь 1 шт. 1500x350 мм	СТАНДАРТ	
	23082С	Дверь 1 шт. 1500x350 мм	СТЕКЛО	
	23082МС	Дверь 1 шт. 1500x350 мм	МАТОВОЕ СТЕКЛО	
	23082К	Дверь 1 шт. 1500x350 мм	КОЖА	
	23440 23440С	Модуль подвесной вертикальный на 1000 мм Модуль подвесной вертикальный на 1000 мм с 2-я стеклянными полками		
	13431-С	Полка стеклянная для модулей 23430, 23440	СТЕКЛО	
	23062	Дверь 1 шт. 1000x350 мм	СТАНДАРТ	
	23062С	Дверь 1 шт. 1000x350 мм	СТЕКЛО	
	23062МС	Дверь 1 шт. 1000x350 мм	МАТОВОЕ СТЕКЛО	
	23062К	Дверь 1 шт. 1000x350 мм	КОЖА	

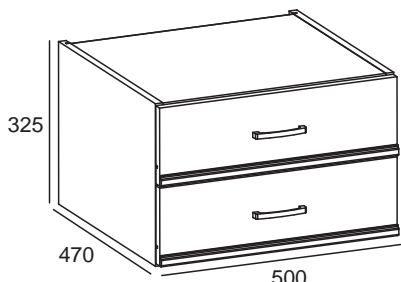
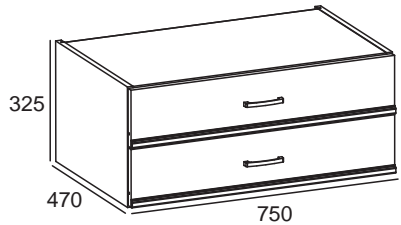
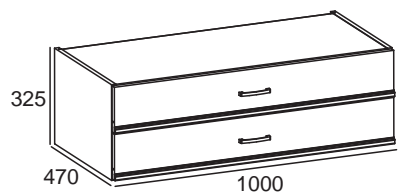
МОДУЛЬ ПОДВЕСНОЙ (высота 968 мм)

ГАБАРИТЫ (мм)	АРТИКУЛ	ОПИСАНИЕ	ФАСАД	ЦЕНА
	23350 23350С	Модуль подвесной 2 дв. на 500 мм Модуль подвесной 2 дв. с 2-я стеклянными полками на 500 мм		
	13351-С	Полка стеклянная для модуля 23350	СТЕКЛО	
	23360 23360С	Модуль подвесной 4 дв. на 1000 мм Модуль подвесной 4 дв. с 4-я стеклянными полками на 1000 мм		
	13361-С	Полка стеклянная для модуля 23360	СТЕКЛО	
	21842 21842С 21842МС 21842К	Дверь 1 шт. 500x480 мм Дверь 1 шт. 500x480 мм Дверь 1 шт. 500x480 мм Дверь 1 шт. 500x480 мм	СТАНДАРТ СТЕКЛО МАТОВОЕ СТЕКЛО КОЖА	
	21843 21843С 21843МС 21843К	Дверь 2 шт. 500x480 мм Дверь 2 шт. 500x480 мм Дверь 2 шт. 500x480 мм Дверь 2 шт. 500x480 мм	СТАНДАРТ СТЕКЛО МАТОВОЕ СТЕКЛО КОЖА	
	24252 24252С 24252МС 24252К	Дверь 1 шт. 500x960 мм Дверь 1 шт. 500x960 мм Дверь 1 шт. 500x960 мм Дверь 1 шт. 500x960 мм	СТАНДАРТ СТЕКЛО МАТОВОЕ СТЕКЛО КОЖА	

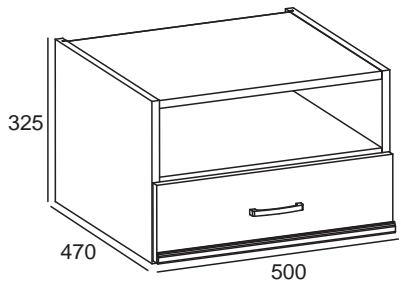
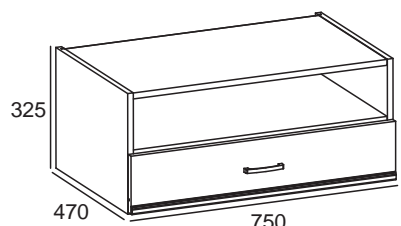
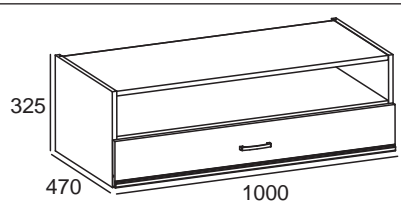
МОДУЛЬ КОМОДА (высота 968 мм)

ГАБАРИТЫ (мм)	Артикул	Описание	Фасад	Цена
	22030 22030C	Модуль комода 2 дв. на 500 мм Модуль комода 2 дв. с 2-я стеклянными полками на 500 мм		
	12031-C	Полка стеклянная для модуля 22030	СТЕКЛО	
	22060 22060C	Модуль комода 4 дв. на 1000 мм Модуль комода 4 дв. с 4-я стеклянными полками на 1000 мм		
	12061-C	Полка стеклянная для модуля 22060	СТЕКЛО	
	21842 21842C 21842MC 21842K	Дверь 1 шт. 500x480 мм Дверь 1 шт. 500x480 мм Дверь 1 шт. 500x480 мм Дверь 1 шт. 500x480 мм	СТАНДАРТ СТЕКЛО МАТОВОЕ СТЕКЛО КОЖА	
	21843 21843C 21843MC 21843K	Дверь 2 шт. 500x480 мм Дверь 2 шт. 500x480 мм Дверь 2 шт. 500x480 мм Дверь 2 шт. 500x480 мм	СТАНДАРТ СТЕКЛО МАТОВОЕ СТЕКЛО КОЖА	
	24252 24252C 24252MC 24252K	Дверь 1 шт. 500x960 мм Дверь 1 шт. 500x960 мм Дверь 1 шт. 500x960 мм Дверь 1 шт. 500x960 мм	СТАНДАРТ СТЕКЛО МАТОВОЕ СТЕКЛО КОЖА	

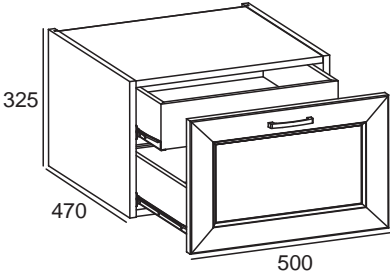
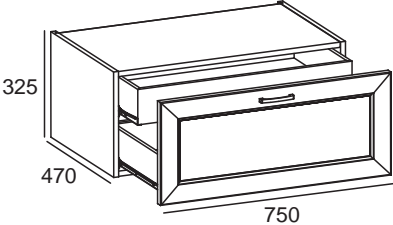
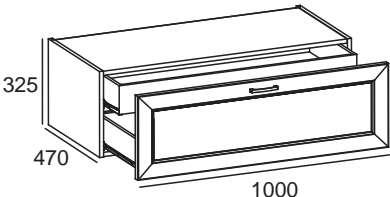
МОДУЛЬ 2 ЯЩИКА (высота 325 мм)

ГАБАРИТЫ (мм)	АРТИКУЛ	ОПИСАНИЕ	ФАСАД	ЦЕНА
 <p>325 470 500</p>	21130	Модуль 2 ящ. на 500 мм		
 <p>325 470 750</p>	21150	Модуль 2 ящ. на 750 мм		
 <p>325 470 1000</p>	21160	Мод. 2 ящ. на 1000 мм		

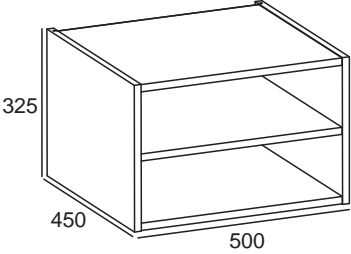
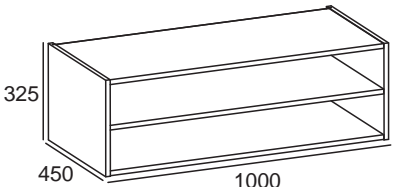
МОДУЛЬ 1 ЯЩИК + НИША (высота 325 мм)

ГАБАРИТЫ (мм)	АРТИКУЛ	ОПИСАНИЕ	ФАСАД	ЦЕНА
 <p>325 470 500</p>	21670	Модуль 1 ящик + ниша на 500 мм		
 <p>325 470 750</p>	21680	Модуль 1 ящик + ниша на 750 мм		
 <p>325 470 1000</p>	21690	Модуль 1 ящик + ниша на 1000 мм		

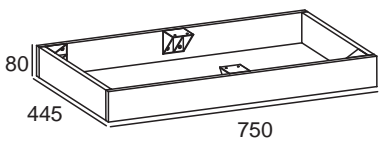
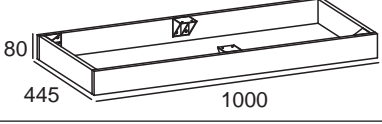
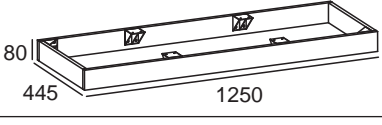
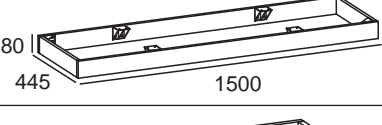
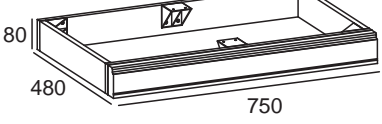
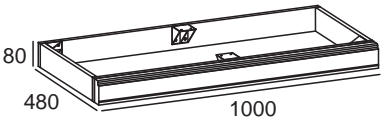
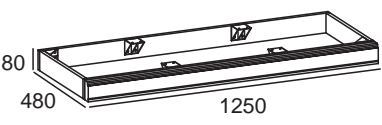
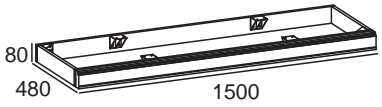
МОДУЛЬ 2 ЯЩИКА С ОБЩИМ ФАСАДОМ (высота 325 мм)

ГАБАРИТЫ (мм)	АРТИКУЛ	ОПИСАНИЕ	ФАСАД	ЦЕНА
	21131 21131К	Модуль 2 ящ. с общим фасадом на 500 мм Модуль 2 ящ. с общим фасадом на 500 мм	СТАНДАРТ КОЖА	
	21151 21151К	Модуль 2 ящ. с общим фасадом на 750 мм Модуль 2 ящ. с общим фасадом на 750 мм	СТАНДАРТ КОЖА	
	21161 21161К	Модуль 2 ящ. с общим фасадом на 1000 мм Модуль 2 ящ. с общим фасадом на 1000 мм	СТАНДАРТ КОЖА	

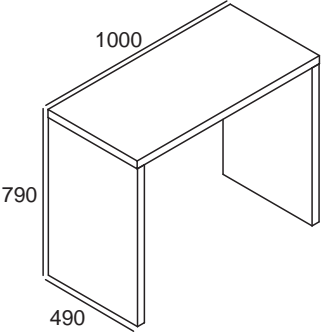
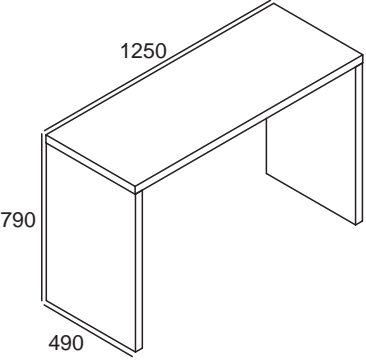
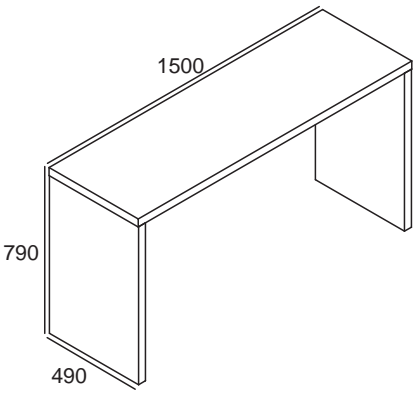
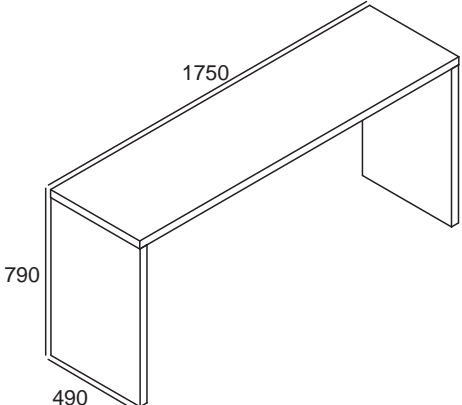
МОДУЛЬ С НИШАМИ 2 ШТ. (высота 325 мм)

ГАБАРИТЫ (мм)	АРТИКУЛ	ОПИСАНИЕ	ФАСАД	ЦЕНА
	21630	Модуль с нишами 2 шт. на 500 мм		
	21650	Модуль с нишами 2 шт. на 750 мм		
	21660	Модуль с нишами 2 шт. на 1000 мм		

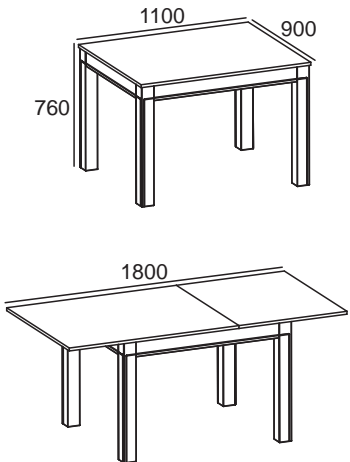
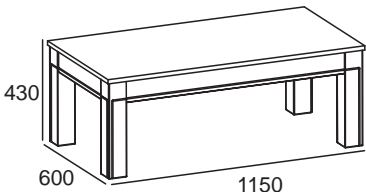
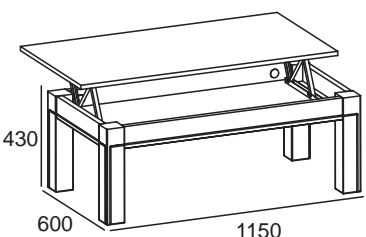
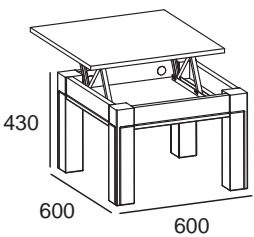
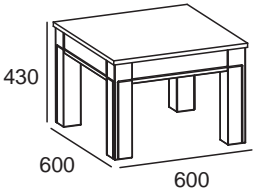
ЦОКОЛЯ

ГАБАРИТЫ (мм)	АРТИКУЛ	ОПИСАНИЕ	ФАСАД	ЦЕНА
	27700	Высокий цоколь «стандарт» на 750 мм		
	27750	Высокий цоколь «стандарт» на 1000 мм		
	27800	Высокий цоколь «стандарт» на 1250 мм		
	27850	Высокий цоколь «стандарт» на 1500 мм		
	27900	Высокий цоколь «премиум» на 750 мм		
	27950	Высокий цоколь «премиум» на 1000 мм		
	28000	Высокий цоколь «премиум» на 1250 мм		
	28050	Высокий цоколь «премиум» на 1500 мм		

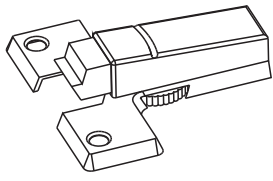
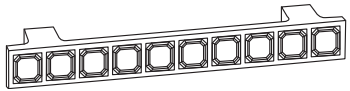
СТОЛЫ ПИСЬМЕННЫЕ

ГАБАРИТЫ (мм)	АРТИКУЛ	ОПИСАНИЕ	ФАСАД	ЦЕНА
	25600	Стол письменный 1000x790x490 мм		
	25605	Стол письменный 1250x790x490 мм		
	25610	Стол письменный 1500x790x490 мм		
	25615	Стол письменный 1750x790x490 мм		

СТОЛЫ ОБЕДЕННЫЕ И ЖУРНАЛЬНЫЕ

ГАБАРИТЫ (мм)	Артикул	Описание	Фасад	Цена
	A2400	Стол обеденный с основанием из натурального дерева		
	A2401	Стол журнальный с основанием из натурального дерева		
	A2402	Стол журнальный с основанием из натурального дерева и подъемным механизмом		
	A2404	Стол журнальный с основанием из натурального дерева и подъемным механизмом		
	A2405	Стол журнальный с основанием из натурального дерева		

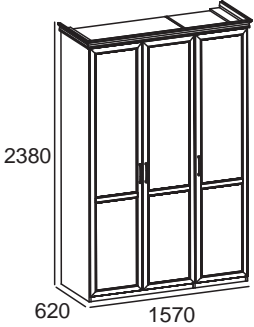
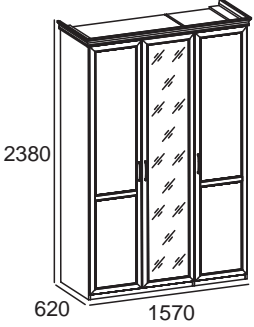
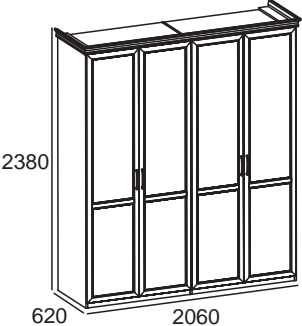
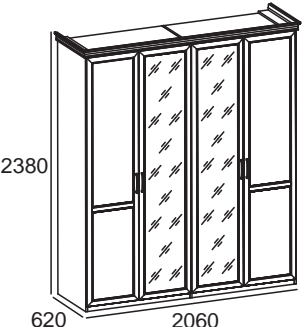
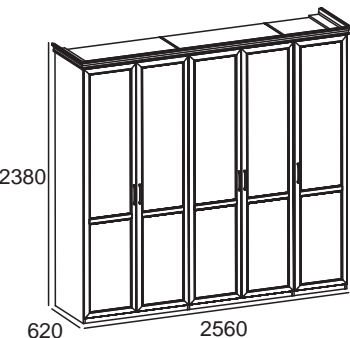
ДОПОЛНИТЕЛЬНЫЕ ОПЦИИ

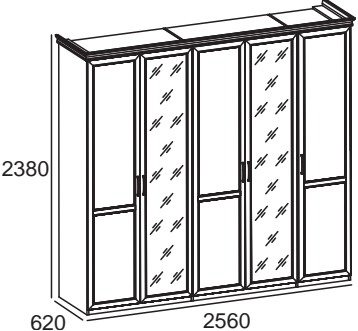
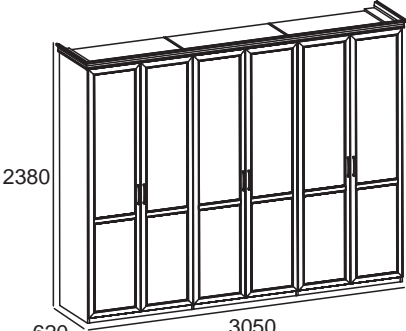
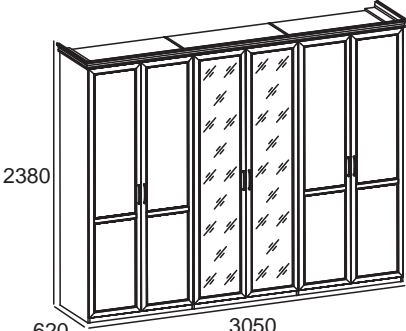
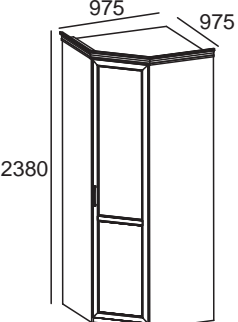
ГАБАРИТЫ (мм)	Артикул	Описание	Фасад	Цена
 <p><i>* Для дверей без стекла</i></p>	M2-K21	Комплект амортизаторов (2 шт.) для двери		
	28101	Ручка с кристаллами Swarovski (96 мм)		

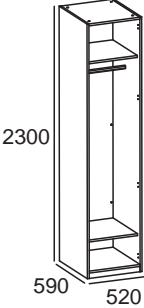
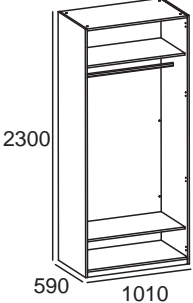
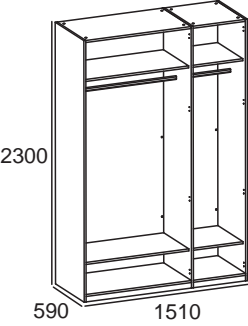
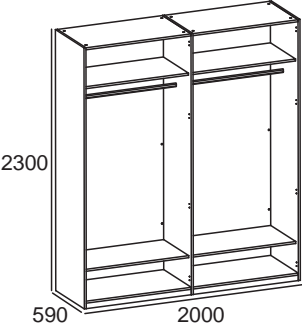
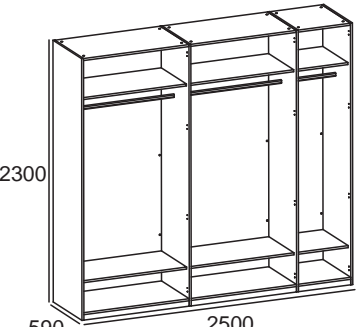
СПАЛЬНЫЕ ГАРНИТУРЫ

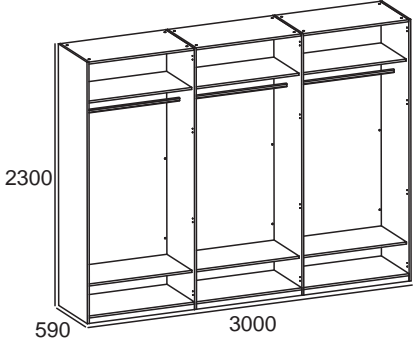
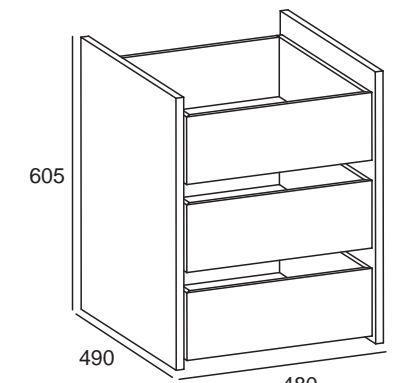
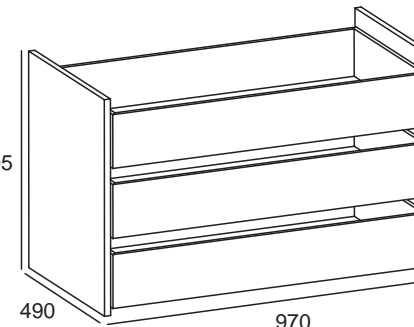
*** Компоновка шкафов**

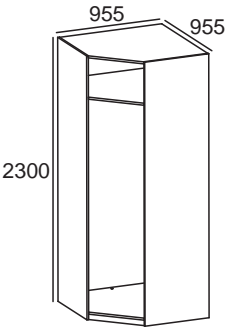
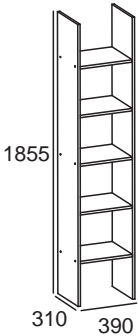
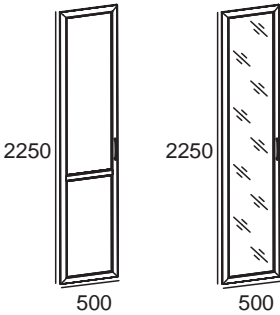
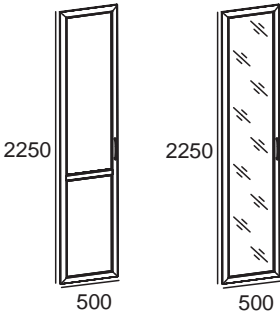
В случае, если конструкция шкафа и набор дверей для него, необходимый клиенту, отличается от предложенных в каталоге, можно набрать шкаф поэлементно. При этом выбирается корпус шкафа, нужные двери и карнизы. Карнизы могут быть для шкафов от 1 дверного до 6-ти дверного, 7-ми дверные шкафы и длиннее компонуются без карниза. Также возможно самостоятельное конструирование корпуса шкафа с использованием отдельных конструктивных элементов (боковины, перегородки, горизонтальные части и задние стенки.)

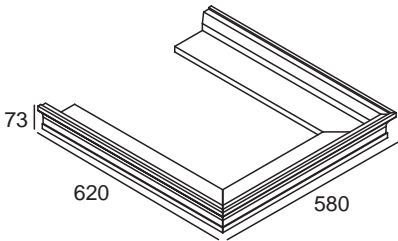
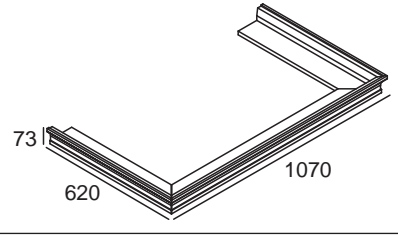
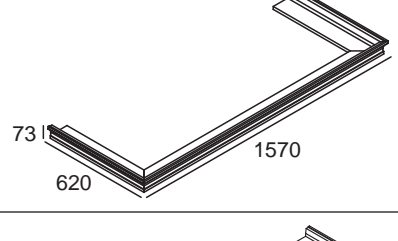
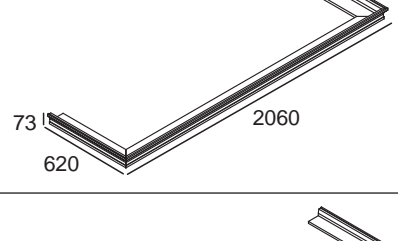
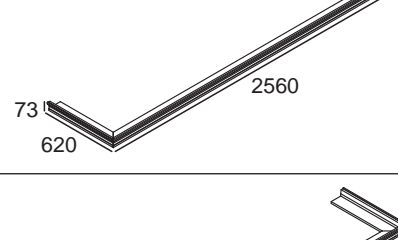
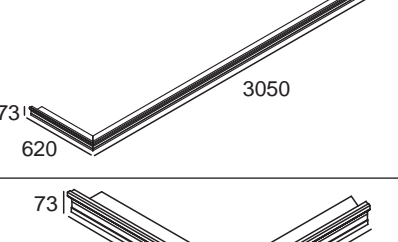
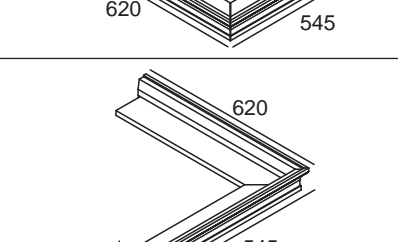

ГАБАРИТЫ (мм)	АРТИКУЛ	ОПИСАНИЕ	ФАСАД	ЦЕНА
 <p>2380 620 1570</p>	A3108	Шкаф 3-х дверный		
 <p>2380 620 1570</p>	A3108 ЗЕРК.	Шкаф 3-х дверный 1 зеркало		
 <p>2380 620 2060</p>	A3109	Шкаф 4-х дверный		
 <p>2380 620 2060</p>	A3109 ЗЕРК.	Шкаф 4-х дверный 2 зеркала		
 <p>2380 620 2560</p>	A3110	Шкаф 5-и дверный		

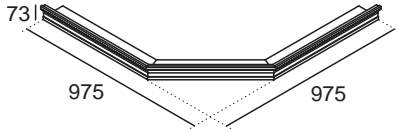
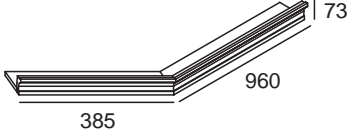
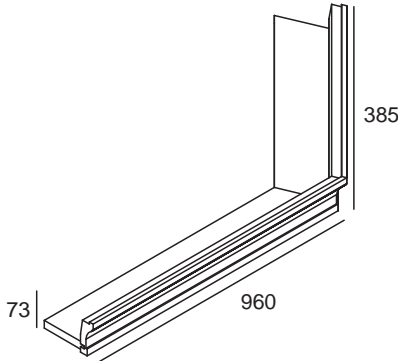
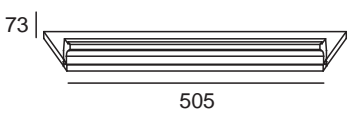
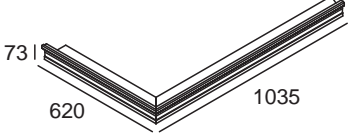
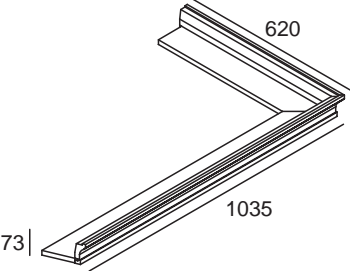
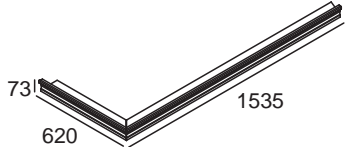
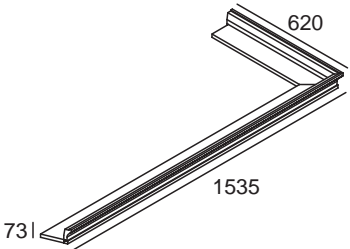
ГАБАРИТЫ (мм)	АРТИКУЛ	ОПИСАНИЕ	ФАСАД	ЦЕНА
	A3110 ЗЕРК.	Шкаф 5-и дверный 2 зеркала		
	A3111	Шкаф 6-и дверный		
	A3111 ЗЕРК.	Шкаф 6-и дверный 2 зеркала		
	A3128	Шкаф угловой		

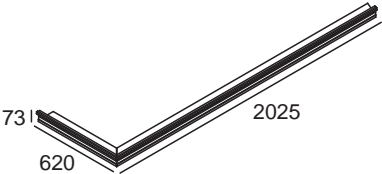
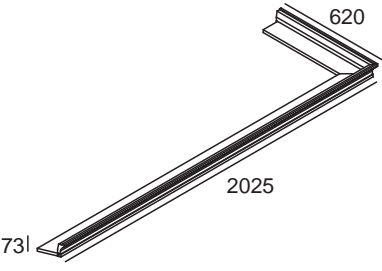
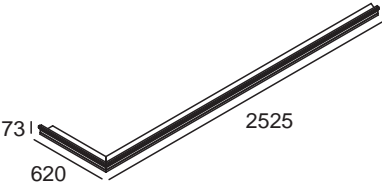
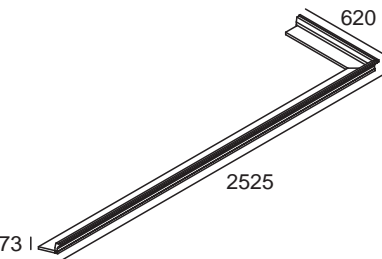
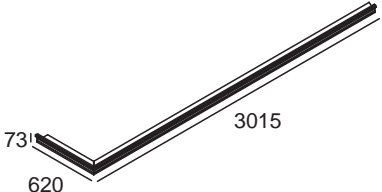
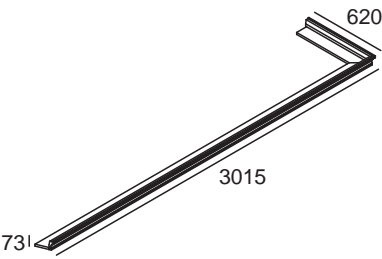
ГАБАРИТЫ (мм)	АРТИКУЛ	ОПИСАНИЕ	ФАСАД	ЦЕНА
 <p>2300 590 520</p>	A3-K22	Корпус шкафа 1 дв.		
 <p>2300 590 1010</p>	A3-K23	Корпус шкафа 2-х дв.		
 <p>2300 590 1510</p>	A3-K3	Корпус шкафа 3-х дв.		
 <p>2300 590 2000</p>	A3-K4	Корпус шкафа 4-х дв.		
 <p>2300 590 2500</p>	A3-K5	Корпус шкафа 5-и дв.		

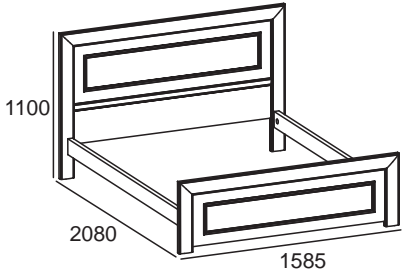
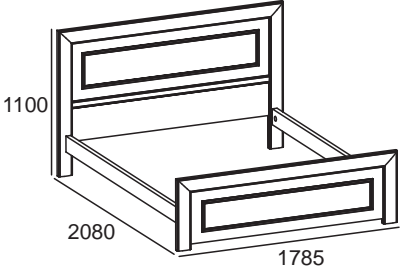
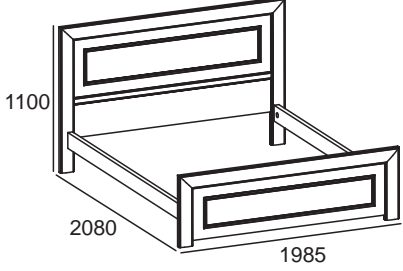
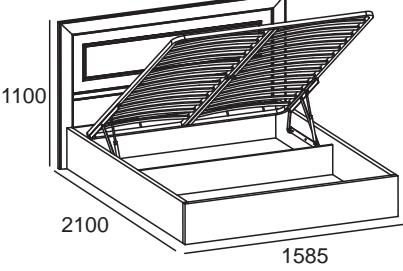
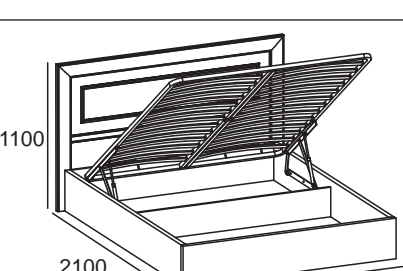
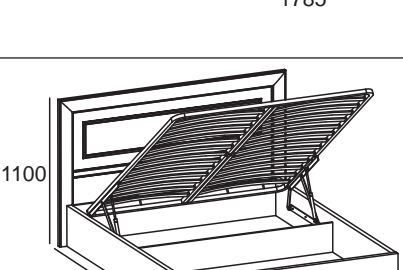
ГАБАРИТЫ (мм)	АРТИКУЛ	ОПИСАНИЕ	ФАСАД	ЦЕНА
 <p>2300 590 3000</p>	A3-K6	Корпус шкафа 6-и дв.		
 <p>605 490 480</p>	A3-K24	Модуль шкафа 1 дв. 3 ящика		
 <p>605 490 970</p>	A3-K25	Модуль шкафа 2 дв. 3 ящика		

ГАБАРИТЫ (мм)	АРТИКУЛ	ОПИСАНИЕ	ФАСАД	ЦЕНА
	A3-K19	Корпус шкафа углового		
	A3-K20	Пенал в угловой шкаф		
	A3-K1П A3-K1Л A3-K1 ЗЕРК	Дверь правая 1 шт. Дверь левая 1 шт Дверь 1 шт	СТАНДАРТ СТАНДАРТ ЗЕРКАЛО	
	A3-K2 A3-K2 ЗЕРК	Дверь 2 шт. Дверь 2 шт.	СТАНДАРТ ЗЕРКАЛО	

ГАБАРИТЫ (мм)	АРТИКУЛ	ОПИСАНИЕ	ФАСАД	ЦЕНА
	A2-K50	Карниз шкафа 1 дв.		
	A2-K100	Карниз шкафа 2 дв.		
	A2-K150	Карниз шкафа 3 дв.		
	A2-K200	Карниз шкафа 4 дв.		
	A2-K250	Карниз шкафа 5 дв.		
	A2-K300	Карниз шкафа 6 дв.		
	A2-K51	Карниз шкафа 1 дв. (приставной шкаф к угловому слева)		
	A2-K52	Карниз шкафа 1 дв. (приставной шкаф к угловому справа)		

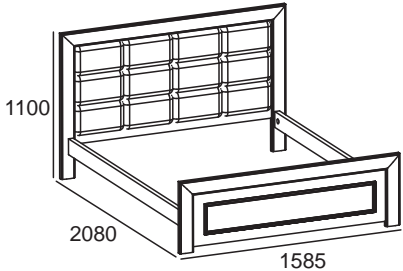
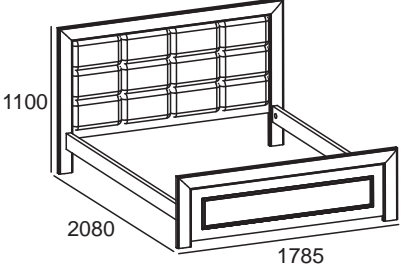
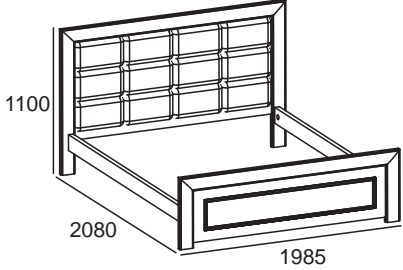
ГАБАРИТЫ (мм)	АРТИКУЛ	ОПИСАНИЕ	ФАСАД	ЦЕНА
	A2-K60	Карниз шкафа углового		
	A2-K61	Карниз шкафа углового (приставной шкаф слева)		
	A2-K62	Карниз шкафа углового (приставной шкаф справа)		
	A2-K63	Карниз шкафа углового (приставной шкаф слева и справа)		
	A2-K101	Карниз шкафа 2 дв. (приставной шкаф к угловому слева)		
	A2-K102	Карниз шкафа 2 дв. (приставной шкаф к угловому справа)		
	A2-K151	Карниз шкафа 3 дв. (приставной шкаф к угловому слева)		
	A2-K152	Карниз шкафа 3 дв. (приставной шкаф к угловому справа)		

ГАБАРИТЫ (мм)	АРТИКУЛ	ОПИСАНИЕ	ФАСАД	ЦЕНА
	A2-K201	Карниз шкафа 4 дв. (приставной шкаф к угловому слева)		
	A2-K202	Карниз шкафа 4 дв. (приставной шкаф к угловому справа)		
	A2-K251	Карниз шкафа 5 дв. (приставной шкаф к угловому слева)		
	A2-K252	Карниз шкафа 5 дв. (приставной шкаф к угловому справа)		
	A2-K301	Карниз шкафа 6 дв. (приставной шкаф к угловому слева)		
	A2-K302	Карниз шкафа 6 дв. (приставной шкаф к угловому справа)		

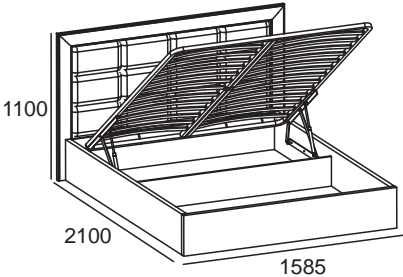
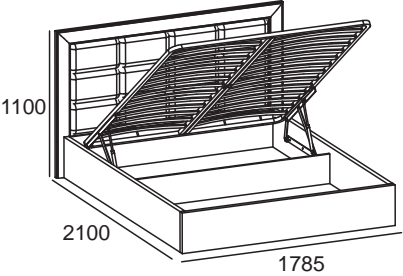
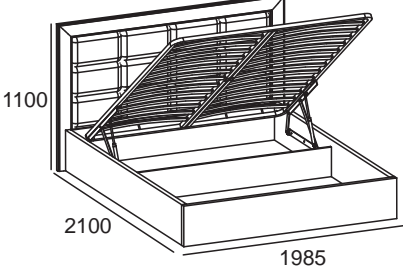
ГАБАРИТЫ (мм)	АРТИКУЛ	ОПИСАНИЕ	ФАСАД	ЦЕНА
	A3119	Кровать (спальное место 140x200)		
	A3100	Кровать (спальное место 160x200)		
	A3120	Кровать (спальное место 180x200)		
	A3118	Кровать с подъемным механизмом (спальное место 140x200)		
	A3113	Кровать с подъемным механизмом (спальное место 160x200)		
	A3121	Кровать с подъемным механизмом (спальное место 180x200)		

ГАБАРИТЫ (мм)	АРТИКУЛ	ОПИСАНИЕ	ФАСАД	ЦЕНА
	A3104	Кровать (спальное место 90x200)		
	A3122	Кровать (спальное место 140x200)		
	A3105	Кровать (спальное место 160x200)		
	A3123	Кровать с подъемным механизмом (спальное место 140x200)		
	A3112	Кровать с подъемным механизмом (спальное место 160x200)		

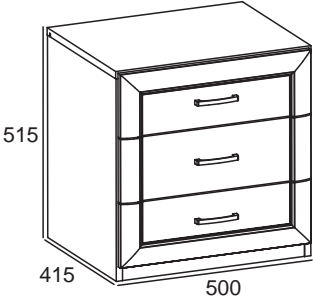
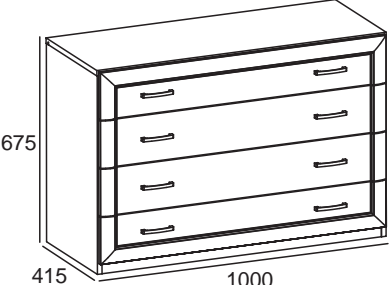
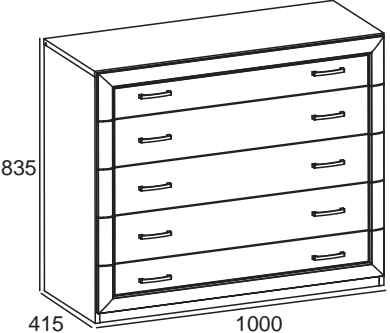
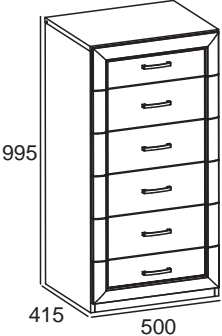
* В кровати без подъемного механизма ортопедическое основание не включено

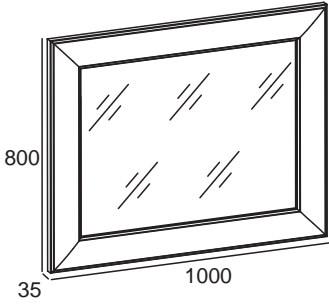
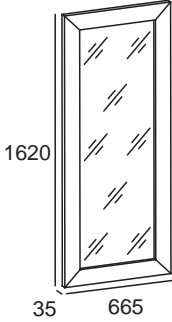
ГАБАРИТЫ (мм)	АРТИКУЛ	ОПИСАНИЕ	ФАСАД	ЦЕНА
	A3124K	Кровать с изголовьем из натуральной коричневой кожи (спальное место 140x200)	КОЖА КОРИЧ- НЕВАЯ	
	A3124Б	Кровать с изголовьем из натуральной бежевой кожи (спальное место 140x200)	КОЖА БЕЖЕВАЯ	
	A3117K	Кровать с изголовьем из натуральной коричневой кожи (спальное место 160x200)	КОЖА КОРИЧ- НЕВАЯ	
	A3117Б	Кровать с изголовьем из натуральной бежевой кожи (спальное место 160x200)	КОЖА БЕЖЕВАЯ	
	A3125K	Кровать с изголовьем из натуральной коричневой кожи (спальное место 180x200)	КОЖА КОРИЧ- НЕВАЯ	
	A3125Б	Кровать с изголовьем из натуральной бежевой кожи (спальное место 180x200)	КОЖА БЕЖЕВАЯ	

** В кровати без подъёмного механизма ортопедическое основание не включено*

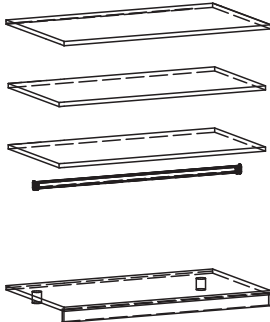



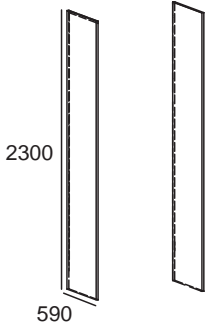
ГАБАРИТЫ (мм)	АРТИКУЛ	ОПИСАНИЕ	ФАСАД	ЦЕНА
	A3126K	Кровать с изголовьем из натуральной коричневой кожи и подъёмным механизмом (спальное место 140x200)	КОЖА КОРИЧ- НЕВАЯ	
	A3126Б	Кровать с изголовьем из натуральной бежевой кожи и подъёмным механизмом (спальное место 140x200)	КОЖА БЕЖЕВАЯ	
	A3116K	Кровать с изголовьем из натуральной коричневой кожи и подъёмным механизмом (спальное место 160x200)	КОЖА КОРИЧ- НЕВАЯ	
	A3116Б	Кровать с изголовьем из натуральной бежевой кожи и подъёмным механизмом (спальное место 160x200)	КОЖА БЕЖЕВАЯ	
	A3127K	Кровать с изголовьем из натуральной коричневой кожи и подъёмным механизмом (спальное место 180x200)	КОЖА КОРИЧ- НЕВАЯ	
	A3127Б	Кровать с изголовьем из натуральной бежевой кожи и подъёмным механизмом (спальное место 180x200)	КОЖА БЕЖЕВАЯ	

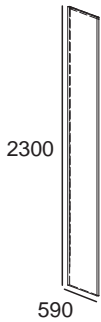


* В кровати без подъёмного механизма ортопедическое основание не включено

ГАБАРИТЫ (мм)	АРТИКУЛ	ОПИСАНИЕ	ФАСАД	ЦЕНА
 <p>515 415 500</p>	A3101	Тумбочка 3 ящика		
 <p>675 415 1000</p>	A3106	Комод 4 ящика		
 <p>835 415 1000</p>	A3115	Комод 5 ящиков		
 <p>995 415 500</p>	A3102	Комод 6 ящиков		

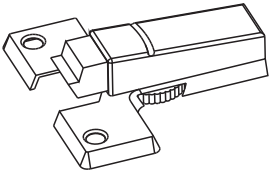
ГАБАРИТЫ (мм)	АРТИКУЛ	ОПИСАНИЕ	ФАСАД	ЦЕНА
	A3107	Зеркало		
	A3103	Зеркало		

КОМПЛЕКТУЮЩИЕ ДЛЯ САМОСТОЯТЕЛЬНОГО КОНСТРУИРОВАНИЯ КАРКАСА ШКАФА

ГАБАРИТЫ (мм)	АРТИКУЛ	ОПИСАНИЕ	ФАСАД	ЦЕНА
	A3-K9	Верх, низ, полки, штанга 2-х дв. секции		
	A3-K10	Верх, низ, полки, штанга 1 дв. секции		
	A3-K11	Дополнительная полка секции 1 дв. шкафа		
	A3-K12	Дополнительная полка секции 2-х дв. шкафа		
	A3-K7	Боковины лицевые шка- фа 2 шт.		

ГАБАРИТЫ (мм)	АРТИКУЛ	ОПИСАНИЕ	ФАСАД	ЦЕНА
	A3-K8	Перегородка шкафа 1 шт.		
	A3-K17	Задняя стенка 1 дв. секции шкафа		
	A3-K18	Задняя стенка 2 дв. секции шкафа		

ДОПОЛНИТЕЛЬНЫЕ ОПЦИИ

ГАБАРИТЫ (мм)	АРТИКУЛ	ОПИСАНИЕ	ФАСАД	ЦЕНА
 <p><i>* Для дверей без стекла</i></p>	M2-K21	Комплект амортизаторов (2 шт.) для двери		

ALBA